

■ ■ wissner-
■ ■ bosserhoff



Zubehör

Klinikbetten



Praktische Funktion – hohe Qualität – einfache Handhabung

wissner-bosserhoff (LINET Group) ist der führende Anbieter von Pflege- und Klinikbetten in Europa. Um die Funktionalität unserer Betten optimal zu ergänzen, bieten wir eine große Auswahl an praktischen und einzigartigen Zubehören an.

Unsere Ansprüche sind dabei eine hohe Qualität, die sich durch die Wahl hochwertiger Materialien und Fertigungsverfahren auszeichnet, der praktische Nutzen der Zubehöre und die spielend einfache Handhabung unserer Produkte. In einem immer komplexer werdenden Pflegealltag ist es uns wichtig, dass die immer kürzer werdende, wertvolle Zeit am Patienten genutzt werden kann und dass die Pflege dabei durch technische Möglichkeiten von Bett und Zubehör in Ihrer Arbeit optimal unterstützt wird.



Inhaltsverzeichnis

Mobilisieren	4
1. Aufrichter	4
2. Trapezgriffe	5
3. Aufrichterleiter	6
4. Gehstockhalter	7
5. Mobilisationshilfe eleganza 1.....	7
Versorgen	8
1. Infusionsständer.....	9
2. Tropfglas für Infusionsständer	11
3. Infusionsspanne/ Infusionshalter	11
4. Infusionspumpenhalter/ Medizingerätehalter	11
5. Orthopädische Hüfterbügel.....	12
6. Edelstahlschienen.....	13
7. Beatmungsschlauchhalter.....	14
8. Transportbügel multicare.....	14
9. Vertikale & horizontale Sauerstoffflaschenhalter	16
Monitoring	18
Dokumentieren	19
1. Schreibtablett	19
2. Patientenblatthalter	19
3. Namensschildklemmen	20
Komfort	21
1. Handtuchhalter.....	21
2. Handschalterhalter horizontal & vertikal	22
3. Handybox eleganza 2.....	23
4. Leselampe.....	23
5. Flaschenhalter stylo	23
6. Kabelklemme für Rundrohraufrichter	23
Verstauen	24
1. Urinflaschenkörbe	24
2. Urinbeutelhalter	24
3. Zubehöralter für die Seitensicherungen	25
4. Mehrzweckhaltestange.....	25
5. Redonflaschenhalter	25
Sichern	26
1. Seitensicherungsaufsatz für geteilte Seitengitter	26
2. Protektoren.....	27
3. Seitenteilpolster.....	28
Krankenhausbetten	31

Mobilisieren

Patienten mobil halten

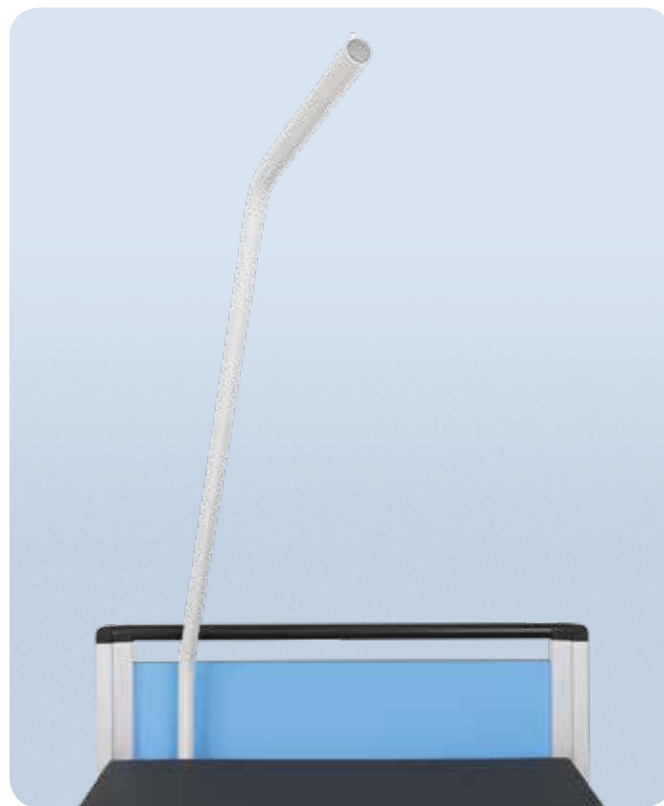
Die Mobilisation der Patienten ist eine zentrale pflegerische Zielsetzung um die Selbstständigkeit des Patienten zu erhalten bzw. wiederherzustellen. So werden nicht nur Pflegerisiken wie z.B. Dekubitus vorgebeugt, sondern auch die Genesung des Patienten gefördert.

1. Aufrichter

4 Haltezapfen bieten eine rutschsichere Befestigung des Trapez. Eine Auswahl an verschiedenen Metallfarben (RAL 9002, RAL 9006, verchromt, Edelstahl)* und ein spezielles Design für feststehende Kopfteile bieten für jede Gelegenheit den passenden Aufrichter.

1.1 Aufrichter für bariatrische Betten

Für das bariatrische image 3-b steht ein Aufrichter mit verstärkter Nutzlast von bis zu 100 kg zur Verfügung. Zur Auswahl stehen pulverbeschichtete Versionen in RAL 9002 und RAL 9006.



04-1183
Aufrichter, RAL 9002



20-0611
Bariatrischer Doppelaufrichter für das image 3 bariatrisch

Kompatibilität

Artikelnummer	Beschreibung	i3	e5	e3/e3XC	e2	e1	mc
20-0433	Aufrichter für Betten mit feststehendem Kopfteil, pulverbeschichtet, RAL 9002		✓	✓	✓		✓
20-0434	Aufrichter für Betten mit feststehendem Kopfteil, verchromt		✓	✓	✓		✓
04-1183	Aufrichter, pulverbeschichtet, RAL 9002, RAL 9006, und verchromt wählbar	✓				✓	
20-0599	Aufrichter, Edelstahl	✓					

Das Abkürzungsverzeichnis finden Sie auf Seite 31

2. Trapezgriffe

Eine flexibel anpassbare Länge des Trapezhaltebandes ermöglicht eine optimale Längeneinstellung für die Mobilisation von kleinen und großen Patienten. Die Aufrollautomatik ist spielend leicht zu bedienen und eine

besondere Sicherung verhindert ein Herausrutschen des Haltebandes. Eine Basisvariante mit einfacher Höheneinstellung steht ebenfalls zur Verfügung. Die Trapeze sind mit allen Aufrichtern kompatibel.



10-0502
Ovaler Trapezgriff mit Aufrollautomatik. Die Aufrollautomatik des Griffes hat einen roten Auslöseknopf



01-011094
Waschbarer Trapezgriff mit Aufrollautomatik, zur maschinellen Reinigung geeignet. Die Aufrollautomatik des Griffes hat einen grünen Auslöseknopf



01-009160
Ovaler Trapezgriff mit Basis-Höhenverstellung



10-0681
Schwerlastgriff für bariatrische Patienten mit 90 kg Tragkraft

Mobilisieren

Patienten mobil halten

3. Aufrichterleiter

Eine Aufrichterleiter wird am Bettpfosten oder Bettgestell befestigt.
Die 4 Sprossen bieten dem Patienten eine einfache Hilfe zum Aufrichten.



50-0010
Aufrichterleiter mit 4 Sprossen

4. Gehstockhalter

Wenn die Mobilität eines Patienten eingeschränkt ist, ist es wichtig einen Platz für Zubehöre zu haben, die die Mobilität sichern. Gehstützen haben mit dem Gehstockhalter einen eigenen Platz, der aus dem Bett schnell

erreichbar ist. So können Sturzrisiken und Stolperfallen vermieden werden. Es stehen 2 Varianten für die Anbringung am HPL-Brett selbst oder der Oberseite von Kunststoff- und Metallbetthäuptern zur Auswahl.



20-0166
Gehstockhalter für Kunststoffbetthäupter



20-0345
Gehstockhalter für HPL Bettenden

5. Mobilisationshilfe eleganza 1

Die Mobilisationshilfe unterstützt den Patienten beim Aufstehen aus dem Bett und kann einfach an das Bett angebracht werden. Um sowohl großen als auch kleinen Patienten das Aufstehen zu erleichtern ist sie auf 2 Höhen einstellbar.

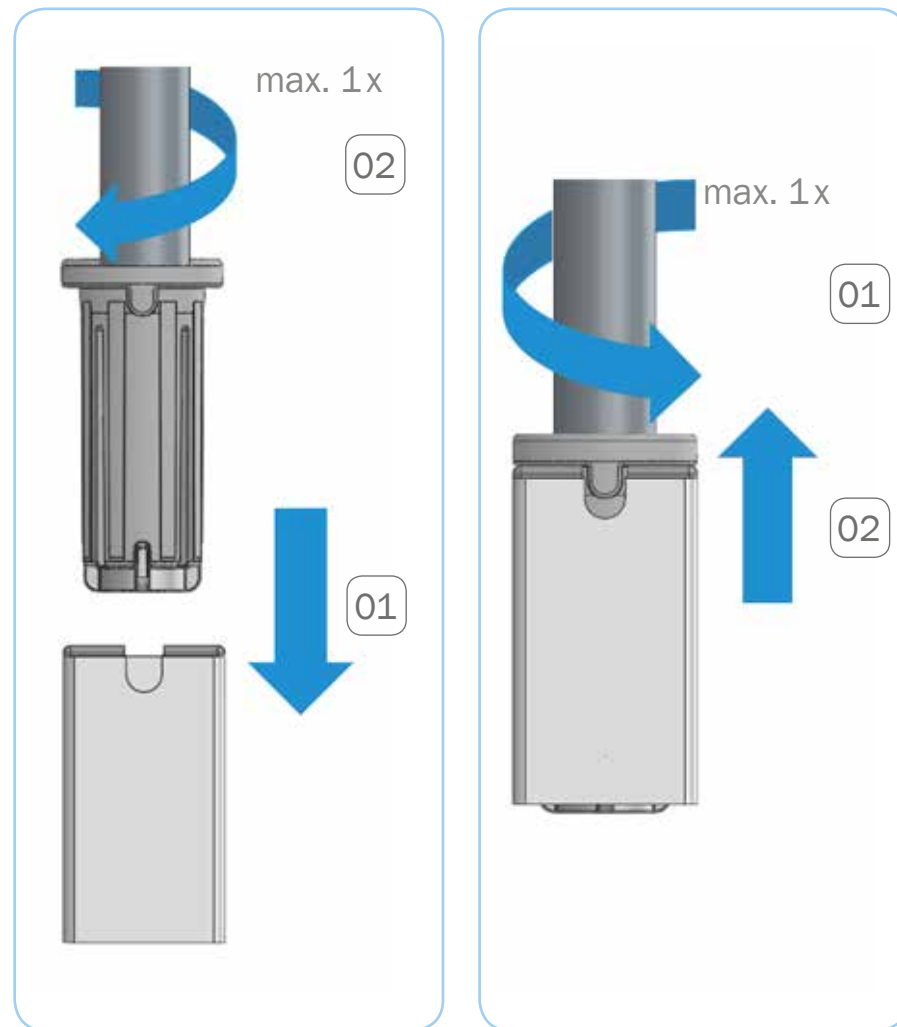


20-0588
Mobilisationshilfe für das eleganza 1

Versorgen

Optimal versorgt

Der Pflegealltag ist komplex und Zeit für den einzelnen Patienten wird immer weiter gekürzt. Deshalb steht eine Auswahl an praxistauglichen Zubehören mit einem spielend einfachen Handling zur Verfügung um die wertvolle Zeit mit dem Patienten optimal zu nutzen. Für eine erhöhte Sicherheit können unsere Infusionsständer mit einer Fixiertechnik ausgestattet werden, die sich durch nur eine Drehung des Infusionsständers aktivieren lässt.



1. Infusionsständer

Infusionsständer sind eines der wichtigsten Zubehöre zu Klinikbetten. Aus diesem Grund bietet wissner-bosserhoff zahlreiche teleskopierbare Versionen mit unterschiedlichem Materialmix und Belastbarkeiten an.



50-0694
Infusionsständer mit 4 Metallhaken,
Belastbarkeit pro Haken 2 kg



50-0691
45° Abgewinkelter Infusionsständer mit 4 Kunststoffhaken,
Belastbarkeit pro Haken 2 kg

Artikelnummer	Gerade	Abgewinkelt	Metallhaken	Kunststoffhaken	Tragkraft je Haken	Material
50-0694	✓		✓		2 kg	Verchromt
50-0698	✓		✓		5 kg	Verchromt
50-0693		✓	✓		2 kg	Edelstahl
50-0691-000		✓		✓	2 kg	Verchromt
50-0691-0001	✓			✓	2 kg	Verchromt
50-0692 mit Tropfglas	✓			✓	2 kg	Verchromt

Die in der obigen Tabelle aufgeführten Infusionsständer sind mit folgenden Bettentypen kompatibel: i3 | i3-b | e5 | e3 | e3XC | e2 | e1
Das Abkürzungsverzeichnis finden Sie auf Seite 31

Versorgen

Optimal versorgen



20-0423
Teleskopierbarer Infusionsständer mit 4 Kunststoffhaken, Belastbarkeit pro Haken 2 kg, verchromt, für multicare



20-0639
Teleskopierbarer abgewinkelter Infusionsständer mit 4 Metallhaken, Belastbarkeit pro Haken 2 kg, Edelstahl, für multicare

Infusionsständer, voll waschstraßentauglich

Für das waschbare Bett image 3-w wird zudem eine voll waschstraßentaugliche Auswahl an Infusionsständern angeboten:

Artikelnummer	Gerade	Abgewinkelt	Metallhaken	Kunststoffhaken	Tragkraft je Haken	Material
50-0739	✓			✓	2 kg	Edelstahl
50-0740	✓		✓		5 kg	Edelstahl
50-0741		✓		✓	2 kg	Edelstahl
50-0742		✓	✓		2 kg	Edelstahl

2. Tropfglas für Infusionsständer

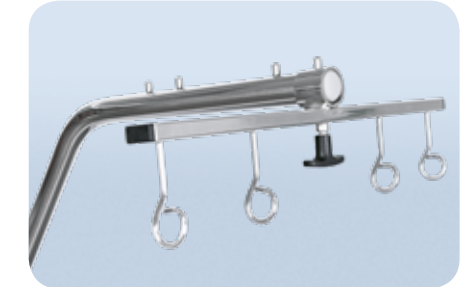


01-006094
Tropfglas für die Anbringung an Infusionsständern 50-0693 und 50-0694

3. Infusionsspange / Infusionshalter

Eine weitere Möglichkeit zum Anhängen von Infusionen bieten verschiedene Infusionshalter, die an den Aufrichter angebracht werden.

Zudem können Aufrichterhaken frontal am Aufrichter fixiert werden. Hierzu wird einmalig ein besonderes Werkzeug (Art. Nr. 01-010694) benötigt.



20-0055
Horizontaler Infusionshalter mit 4 Haken für alle Rundrohraufrichter, verchromt



50-0688
Aufrichterhaken, Tragkraft 5 kg, kompatibel mit folgenden Aufrichtern: 20-0433, 20-0434, 04-1183 und 20-0599.



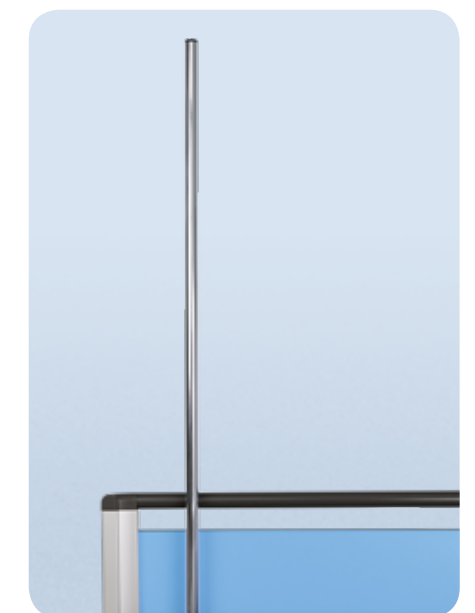
50-0622
Infusionsspange mit 4 Haken zum Anstecken auf den Aufrichter, RAL 9006, Tragkraft 5 kg pro Haken

4. Infusionspumpenhalter / Medizingerätehalter

Zur Anbringung von weiterem Zubehör an das Bett wie z.B. Infusionspumpen, die flexibel mit dem Bett verfahren werden sollen, bieten sich der Infusionspumpenhalter bzw. Medizingerätehalter an. Diese können in alle 4 am Universalbett befindlichen Aufnahmen für Infusionsständer und Aufrichter eingesteckt werden:



50-0090
Infusionspumpenhalter mit horizontaler DIN Schiene, verchromt



20-0176
Medizingerätehalter, 1,40m Höhe, verchromt

Versorgen

Orthopädie- und Intensivversorgung im Fokus

5. Orthopädische Häupterbügel

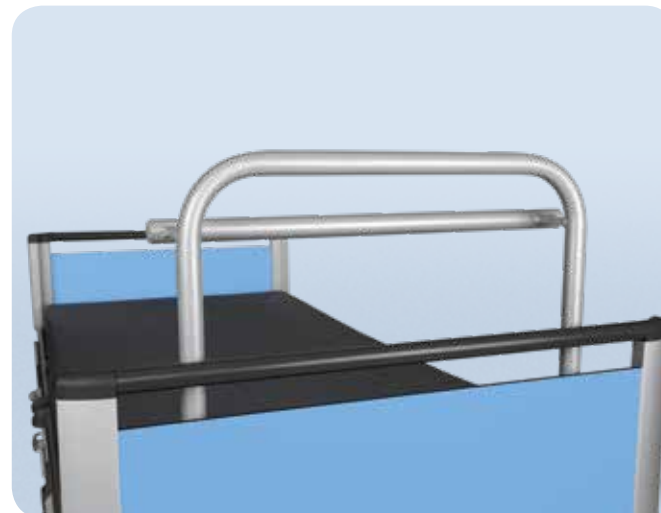
Orthopädische Häupterbügel ermöglichen die Fixierung von Extensionssystemen oder weiteren Zubehören am Patientenbett. Diese werden in die Aufnahmen für Aufrichter und Infusionsständer eingesetzt.



20-0390
Orthopädischer Häupterbügel für das eleganza 3 und eleganza 3XC, verchromt



20-0604
Orthopädischer Häupterbügel für das eleganza 2, verchromt



20-0575
Orthopädischer Häupterbügel für das image 3, verchromt und RAL 9006 wählbar

6. Edelstahlschienen

Die Edelstahlschienen können mit Hilfe der Befestigungshaken an der Zubehörschiene flexibel eingehängt werden. Diese Normschienen ermöglichen die Befestigung von Zubehör mit entsprechender Halterung. Es stehen 2 Längen zur Auswahl: 26 cm (Artikelnummer: 20-0159) sowie 53 cm (Artikelnummer: 20-0254).



20-0254
Edelstahl-Normschiene, 53 cm

Kompatibilität

Artikelnummer	Beschreibung	i3	e5	e3/e3XC	e2	e1	mc
20-0159	Normschiene, Länge 26 cm	✓		✓	✓	✓	
20-0254	Normschiene, Länge 53 cm	✓	✓				

Zur Aufnahme der Edelstahlschiene am eleganza 5 muss der Zubehöralter 20-0641 (Siehe Kapitel „Verstauen“, Punkt 3) hinzugenommen werden.

Versorgen

Orthopädie- und Intensivversorgung im Fokus

7. Beatmungsschlauchhalter

Die Beatmungsschlauchhalter werden in die Aufnahmen am Kopfende eingesteckt und geben dem Beatmungsschlauch einen sicheren Halt. Die abgerundeten Kanten der Schlauchhalterungsplatte verhindern eine Beschädigung des Beatmungsschlauches. Der flexible Schwannenhals und ein leicht verstellbares Gelenk ermöglichen die optimale Positionierung.



20-0396
Beatmungsschlauchhalter, zur Aufnahme in den 16 mm Aufnahmen am Kopfende, für eleganza 3 und eleganza 3XC

20-0421 (Ohne Abb.)

Beatmungsschlauchhalter, zur Aufnahme in den 16 mm Aufnahmen am Kopfende, für multicare

20-0638 (Ohne Abb.)

Beatmungsschlauchhalter, zur Aufnahme in den 16 mm Aufnahmen am Kopfende, für eleganza 5

8. Transportbügel multicare

Der Transportbügel kann unkompliziert am Fußende befestigt werden. Mit diesem Bügel kann die Pflege das Bett ergonomisch bewegen aber auch die Versorgung des Patienten während des Transportes durch die Adaption eines Andockwagens sicherstellen.



29-0386
Transportbügel für das multicare, Anbringung am Fußteil, Adaption von Andockwagen möglich

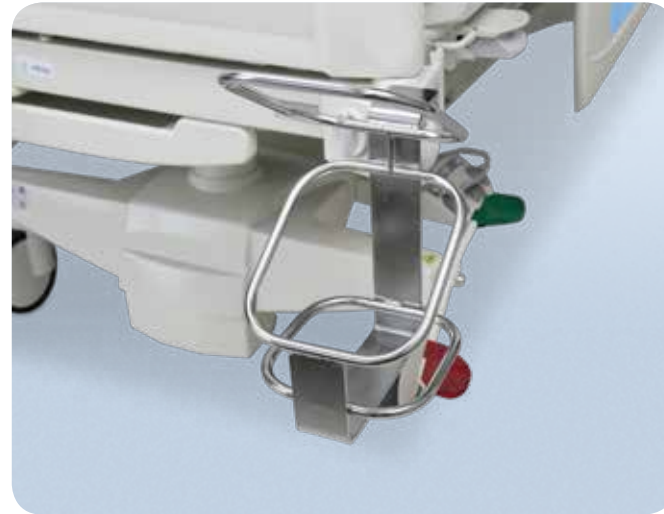


Versorgen

Sauerstoff sicher verstaut

9. Vertikale & horizontale Sauerstoffflaschenhalter

Sollte auch eine mobile Sauerstoffversorgung des Patienten gefordert sein, stehen je nach Bettdesign vertikale und horizontale Sauerstoffflaschenhalter zur Auswahl. Eine robuste Edelstahlkonstruktion ermöglicht die einfache werkzeuglose, aber sichere Montage von Sauerstoffflaschen am Bett.



20-0437
Vertikaler Sauerstoffflaschenhalter, einsetzbar an den außenliegenden 16 mm Aufnahmen am Kopfteil des eleganza 3 und eleganza 3XC, Edelstahl



20-0438
Vertikaler Sauerstoffflaschenhalter, von außen unter dem Kopfteil einsetzbar, für das eleganza 3 und eleganza 3XC, Edelstahl



20-0603
Vertikaler Sauerstoffflaschenhalter, einsetzbar in den außenliegenden Aufnahmen für Aufrichter und Infusionsständer, für das eleganza 2, Edelstahl

20-0602 (ohne Abb.)

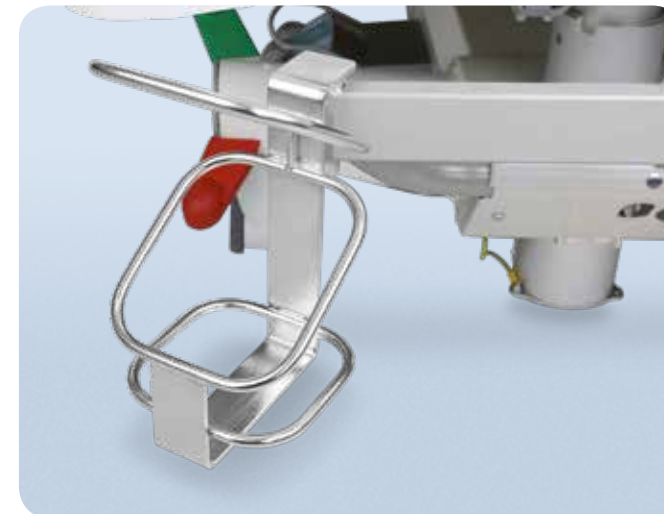
Vertikaler Sauerstoffflaschenhalter, von außen unter dem Kopfteil einsetzbar, für das eleganza 2, Edelstahl



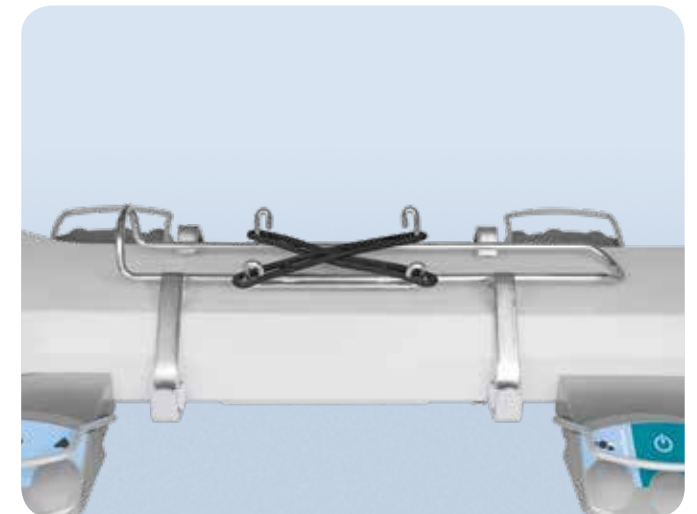
20-0439
Horizontaler Sauerstoffflaschenhalter, von außen am Kopfteil einsetzbar, für image 3, eleganza 1, eleganza 3 und eleganza 3XC, Edelstahl



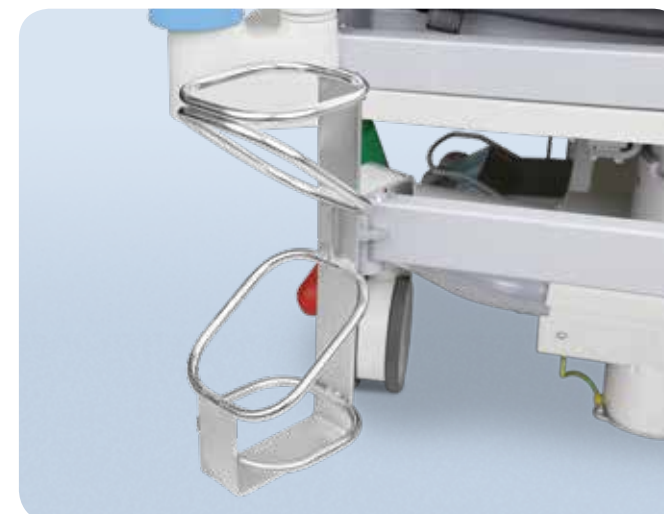
50-0673
Horizontaler Sauerstoffflaschenhalter, einsetzbar unter dem Kopfende, für eleganza 2



20-0425
Vertikaler Sauerstoffflaschenhalter, einsetzbar am Kopfende, Typ B für multicare



20-0426
Horizontaler Sauerstoffflaschenhalter, einsetzbar auf dem Fahrgestell Typ C für multicare



20-0671
Vertikaler Sauerstoffflaschenhalter, einsetzbar auf dem Fahrgestell, Typ E für multicare



29-0394
Oxyloghalter für multicare, einsetzbar am Kopfende, mit DIN-Schiene 10 cm unter oberem Rundrohr

Monitoring

Den Patienten immer im Blick



20-0389

Monitortablett für das eleganza 3 und eleganza 3XC

Kritisch kranke Patienten, Sedierungen oder andere Krankheitsbilder erfordern ein Monitoring der Vitalfunktionen des Patienten. Die notwendigen Monitore können mit den wissner-bosserhoff Lösungen am Fußende platziert werden und bieten so eine sichere und mobile Lösung für den Patiententransport. Die Anbringung des Monitortabletts ist bettentypabhängig, der Tablettaufbau ist identisch.

Bettenkompatibilität

Monitortablett für das Bett ...	Artikelnummer
image 3	20-0348
multicare	20-0422
eleganza 5	20-0632
eleganza 3/3XC	20-0389
eleganza 2	20-0608
eleganza 1	20-0607

Dokumentieren

Flexible Patientendokumentation

Der tagtägliche Pflegealltag umfasst weiterhin eine schriftliche Dokumentation von Patienteninformationen, Anweisungen oder Notizen.

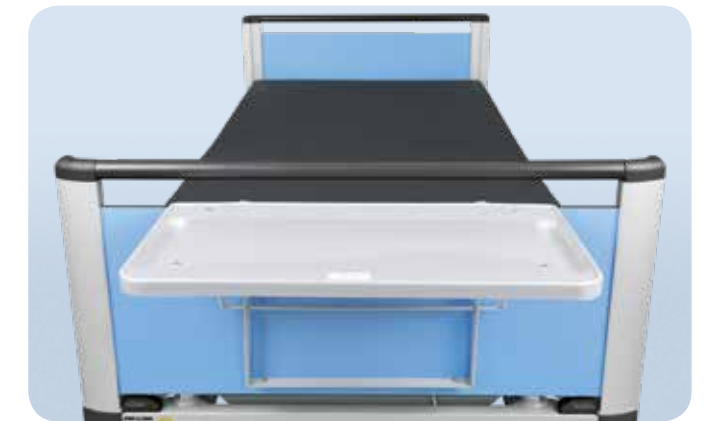
1. Schreibtisch

Das Schreibtisch bietet eine stabile Unterlage zur Dokumentation direkt am Patientenbett. Das Schreibtisch 20-0015 für Kunststoff- und Metallbetthäupter ist dabei universell an wissner-bosserhoff Klinikbetten anbringbar. Als Alternative steht eine Designvariante für das image 3 in silbergrau (ähnlich RAL 9006) zur Auswahl, die am HPL Brett befestigt wird.



20-0015

Weißes Schreibtisch für Kunststoff- oder Metallbetthäupter



20-0370

Silbergraues Schreibtisch zur Anbringung am HPL-Füllbrett (nur für image 3, image 3-w und image 3-b)

2. Patientenblatthalter

Um Patientenakten und -blätter für Pflege und Ärzte direkt am Patienten verfügbar zu machen, bieten sich Patientenblatthalter und Dokumentensammler an.



20-0180

Patientenblatthalter DIN A4 für Kunststoffbetenden, Farbe ähnlich RAL 9002



20-0394

Patientenblatthalter DIN A4 für Betten mit Metallbetthäuptern, Fixierung am HPL-Füllbrett, Farbe ähnlich RAL 9006



20-0574

Dokumentensammler für DIN A4, kompatibel zu allen wissner-bosserhoff Betten

Dokumentieren

Flexible Patientenidentifikation

3. Namensschildklappen

Um eine persönlich Ansprache zu ermöglichen, bieten wir selbstverständlich zu jedem Bett die passenden Namensschildklappen bzw. Namenskarten an.

Artikelnummer	Bild	Beschreibung	Kompatibel mit
20-0046		Namensschildklappe aus Kunststoff für Metallbetthäupter mit Rundrohr	image 3 image 3-b
20-0328		Namensschildhalter aus Kunststoff für HPL-Füllbretter	image 3 image 3-b
50-0331		Namensschild-Klemmschale für Kunststoffbettenden im Design E3	image 3 image 3-b eleganza 3 eleganza 3XC
20-0609		Namensschildhalter für Kunststoffbetthäupter	eleganza 2 eleganza 1
50-0108		Selbstklebende Namensschildhalter	multicare

Komfort

Komfort für das gewisse Extra

Manchmal sind es nur Kleinigkeiten, die das Wohlbefinden des Patienten steigern und so die Genesung unterstützen.

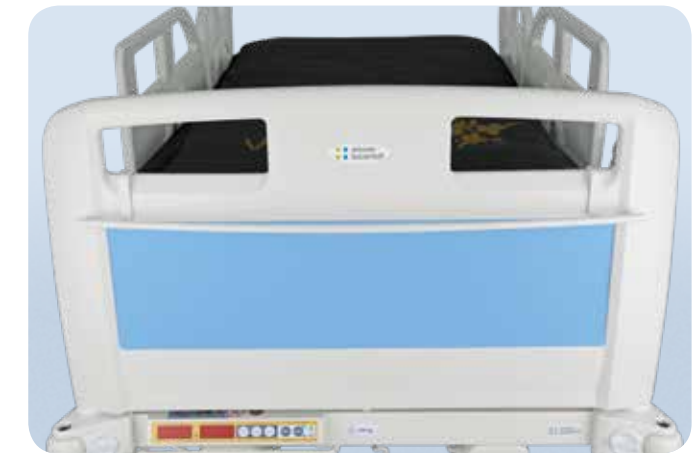
1. Handtuchhalter

Das Handtuch des Patienten direkt am Bett als privaten Rückzugsort verstauen und immer griffbereit haben. Der Handtuchhalter wird am Fußteil spielend leicht eingehängt.



20-0353

Handtuchhalter für Metallbetthäupter, Anbringung am HPL Brett, für image 3-Familie



20-0165

Handtuchhalter für Holz- und Kunststoffbetthäupter (außer eleganza 2, multicare)



20-0600

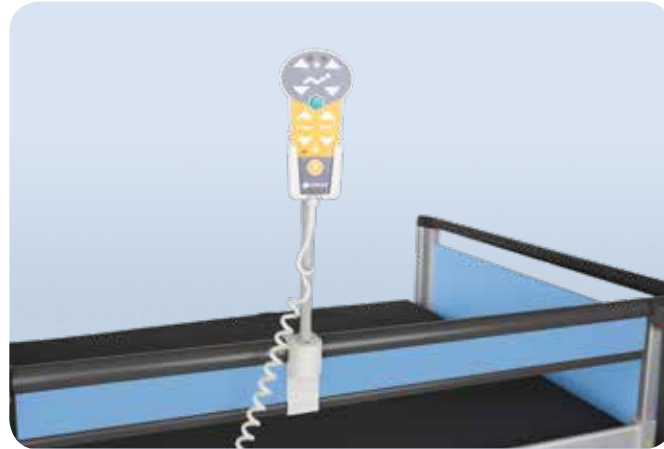
Handtuchhalter für das eleganza 2

Komfort

Komfort für das gewisse Extra

2. Handschalterhalter horizontal & vertikal

Der Handschalter findet einen leicht zugänglichen und festen Platz an der Seitensicherung des image 3 und eleganza 2. Die Handschalterhalter sind frei drehbar und flexibel kipubar, so dass die optimale Position für jeden Patienten leicht gefunden werden kann.



20-0592
Vertikaler Handschalterhalter, kompatibel mit SafeFree®-Seitensicherungen am image 3 und image 3-w



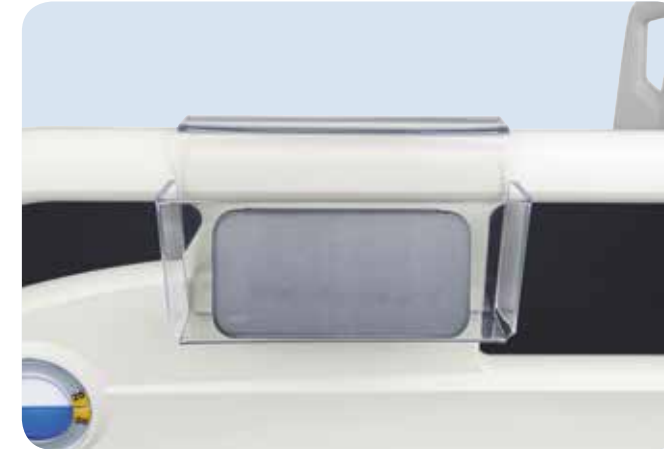
20-0591
Horizontaler Handschalterhalter, kompatibel mit SafeFree®-Seitensicherungen am image 3 und image 3-w



50-0684
Handschalterhalter für geteilte Seitensicherungen am eleganza 2

3. Handybox eleganza 2

Kleine persönliche Dinge, wie z.B. das Handy, Brille etc. immer sofort griffbereit haben. Dies ermöglicht die Handybox, die an die Seitensicherung am eleganza 2 eingehängt wird.



50-0683
Transparente Box „Handy“ für das eleganza 2

4. Leselampe

Die Leselampe wird in die Aufnahme für Aufrichter und Infusionsständer eingesteckt und bietet dem Patienten direkte Beleuchtung am Bett.



20-0573
Leselampe, kompatibel zu den Betten eleganza 3, eleganza 3XC, eleganza 2 und eleganza 1

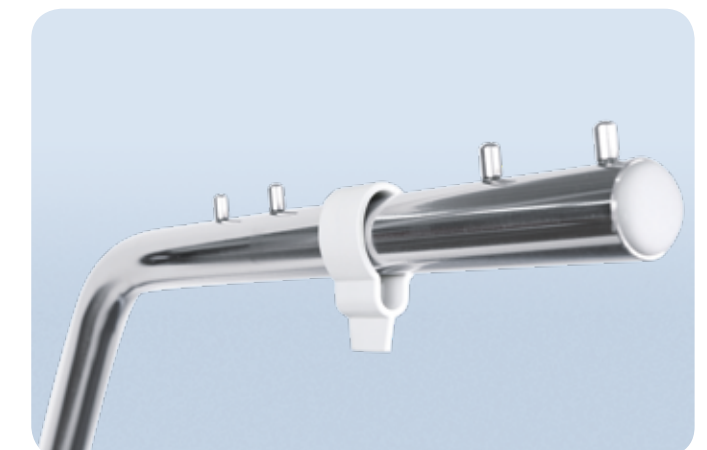
5. Flaschenhalter stylo



50-0652
Flaschenhalter für die Nachttischserie stylo

6. Kabelklemme für Rundrohr aufrichter

Den Schwesternruf perfekt positioniert und immer leicht erreichbar für den Patienten. Eine leichte Kunststoffklemme ermöglicht die Fixierung des Schwesternrufs am Aufrichter.



20-0295
Kabelklemme zur Befestigung des Schwesternrufs am Rundrohr-Aufrichter, für alle Betten mit Aufrichter

Verstauen

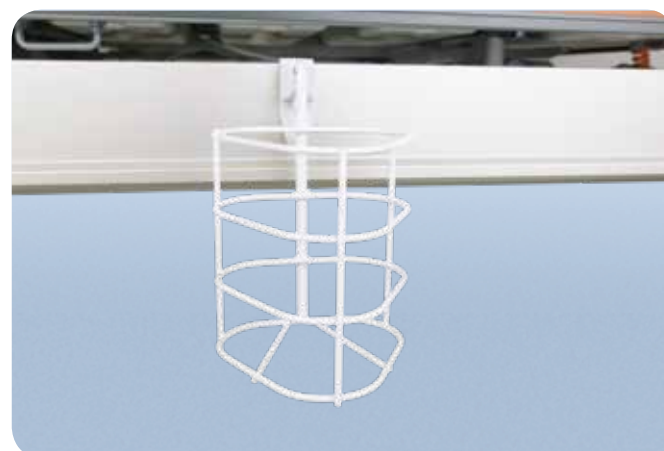
Drainagen und Ableitsysteme sicher verstauen

1. Urinflaskenkörbe

Zur dezenten Platzierung von Urinflaschen am Klinikbett steht eine Auswahl an Urinflaskenkörben zur Verfügung. Die Anbringung ist betttypabhängig an der Zubehörschiene bzw. an einem zusätzlichen Zubehörhaken an der Seitensicherung.



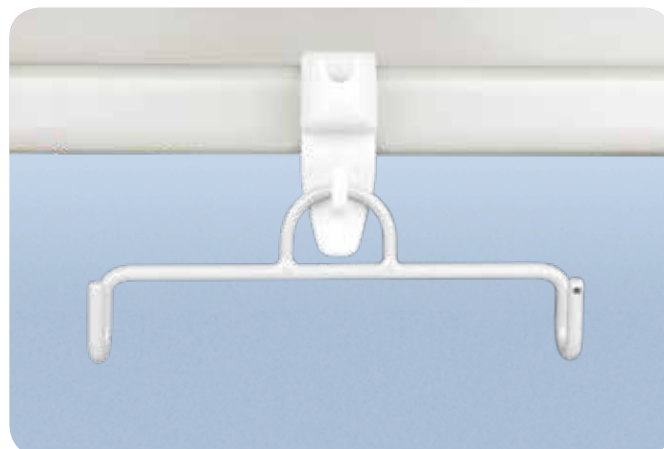
20-0241
Urinflaschenkorb mit 2 Haken, Anbringung an der Zubehörschiene, für eleganza 3, eleganza 3XC, eleganza 2, eleganza 1 und multicare



20-0391
Urinflaschenkorb mit 1 Haken, dreiecksförmig, Anbringung über einen Zubehörhaken an der Seitensicherung (Siehe Artikel 20-0397 und 20-0590 unter Punkt 3), für image 3, eleganza 3 und eleganza 3XC

2. Urinbeutelhalter

Bei der Anwendung von Kathetern und Urinbeuteln empfiehlt sich der Urinbeutelhalter zur Fixierung des Urinbeutels an der Zubehörschiene. Dieser ist mit einer Öse ausgestattet und ist schwenkbar.



20-0144
Schwenkbarer Urinbeutelhalter mit 2 Ösen, für Betten mit Zubehörschiene: image 3, eleganza 3, eleganza 3XC, eleganza 2 und eleganza 1



50-0685
Urinbeutelhalter, 1 Paar, zur Anbringung an der Seitensicherung, für multicare

3. Zubehöralter für die Seitensicherungen

Urinflaschenkörbe, Urinbeutel oder andere Zubehöre können mit Hilfe eines Zubehörhakens zusätzlich vor der Seitensicherung angebracht werden. Diese Haken lassen sich werkzeuglos aufstecken und garantieren eine sichere Fixierung.



20-0590
Zubehöralter mit 1 Haken, zur Anbringung an der Designschutzblende am image 3



20-0397
Zubehöralter mit 1 Haken, zur Anbringung an der Seitensicherung am eleganza 3, eleganza 3XC und eleganza 2



20-641
Zubehöralter zur Anbringung an der Seitensicherung mit Aufnahme einer DIN-Schiene (20-0254) für das eleganza 5

4. Mehrzweckhaltestange

Die Mehrzweckhaltestange ermöglicht u.a. die sichere Führung von Ableitsystemen oder Drainagen entlang der Zubehörschiene am Bett. So kann das Risiko eines Abreißens oder die Stolpergefahr verringert werden.



20-0392
Mehrzweckhaltestange mit 5 Haken, kompatibel mit der eleganza Familie

5. Redonflaschenhalter

Redonflaschen können mit Hilfe des Redonflaschenhalters sicher an der Zubehörschiene befestigt werden. Die Halter werden einfach in die Zubehörhaken an der Schiene eingesteckt.



20-0393
Redonflaschenhalter für 2 Flaschen, für eleganza 1, eleganza 2, eleganza 3 und eleganza 3XC

Sichern

Das Plus an Sicherheit

Sturzprävention ist ein zentrales Thema im Pflegealltag. Unsere Seitensicherungen, Polster und Protektoren bieten ein hohes Maß an Sicherheit.

1. Seitensicherungsaufsatz für geteilte Seitengitter

Bei der Verwendung von sehr hohen Dekubitustherapiesystemen wird eine Erhöhung der Seitensicherung notwendig. Diese lässt sich stabil an die Seitensicherungen montieren und erfüllt so die Anforderungen der IEC 60601-2-52.



20-0598
Seitensicherungsaufsatz für geteilte SafeFree®-Seitensicherungen am image 3 und image 3-w, Höhe 8 cm



20-0572
Seitensicherungsaufsatz für ¾ Seitensicherungen am image 3, eleganza 2 und eleganza 1, Höhe: 10 cm, Farbe: RAL 9002 oder RAL 9006 wählbar

2. Protektoren

Eine 100%-ige Sicherheit kann bei geteilten Seitensicherungen mit fußseitiger Lücke oder bei ¾-Seitensicherungen mit einem Protektor erreicht werden.



20-0577
Protektorset für ¾- und geteilte Seitensicherungen in Verbindung mit Kunststoffbettenden zum Verschluss der fußseitigen Lücke für image 3 und eleganza 1



20-0560
Protektorset für das eleganza 3 und eleganza 3XC zum Verschluss der fußseitigen Lücke. Das Bett muss mit der Vorbereitung für den Protektor ausgestattet sein



50-0666
Protektorset für das multicare zum Verschluss der fußseitigen Lücke. Um maximalen Komfort zu gewährleisten muss das dazugehörige Polster mitbestellt werden

Bei ¾ Seitensicherungen in Verbindung mit dem eleganza 2 kann der Protektor **50-0682 (ohne Abb.)** zum Schließen der Lücke genutzt werden.

50-0597 (ohne Abb.)
Seitenteilpolster für ¾ Seitensicherungen, für image 3 und eleganza 1

29-0499 (ohne Abb.)
Polster für den Protektor bei ¾ Seitensicherungen

20-0637 (ohne Abb.)
Protektorset für das eleganza 5 zum Verschluss der fußseitigen Lücke. Ein Polsterset ist bereits enthalten.

Sichern

Das Plus an Sicherheit

3. Seitenteilpolster

Als zusätzliche Schutzmaßnahme, z.B. als Stoßschutz für unruhige Patienten bieten sich Seitenteilpolster an. Diese Seitenteilpolster bestehen aus

einem robusten und abwischbarem Material und lassen sich einfach auf die Seitensicherungen aufziehen und dort fixieren.



50-0174

Seitenteilpolster für SafeFree®-Seitensicherungen, geschlossene Version mit Sicherheitslasche, perlgrau, für image 3 und image 3-w



50-0155

Seitenteilpolster für SafeFree®-Seitensicherungen, Version mit Druckknöpfen, perlgrau, image 3 und image 3-w



50-0630

Seitenteilpolster-Set für eleganza 2, mit Druckknöpfen



Polster für eleganza 3 und eleganza 3XC

Für das eleganza 3 und eleganza 3XC sind jeweils Polsterpaare für die einzelnen Seitensicherungen erhältlich



50-0328

Seitenteilpolster-Set für kopfseitige Seitensicherungen am eleganza 3 und eleganza 3XC, mit Druckknöpfen, perlgrau



50-0329

Seitenteilpolster-Set für mittlere Seitensicherungen am eleganza 3 und eleganza 3XC, mit Druckknöpfen, perlgrau



20-0578

Seitenteilpolster-Set für fußseitige Protektoren am eleganza 3 und eleganza 3XC, mit Druckknöpfen, perlgrau

Sichern

Das Plus an Sicherheit



20-0432
Seitenteilpolster für das multicare, Set für kopfseitige und mittlere Seitensicherung, mit Sichtfenster für kopfseitige Bedienelemente



20-0447
Polsterset zur lateralen Schwenkung beim multicare

Krankenhausbetten

Abkürzungsverzeichnis



image 3 (i3)
Universalklinikbett und Niedrigklinikbett in Einem



image 3-w (i3-w)
Waschbares Universalklinikbett mit Niedrigposition



image 3-b (i3-b)
Universell einsetzbares Bett für bariatrische Patienten



eleganza 5 (e5)
Innovation with human touch



eleganza 3 (e3)
Universalklinikbett für die Normalpflege bis Intermediate Care



eleganza 3XC (e3XC)
Das Intensivbett für den interdisziplinären Bereich



eleganza 2 (e2)
Neuer Standard für die Akutversorgung

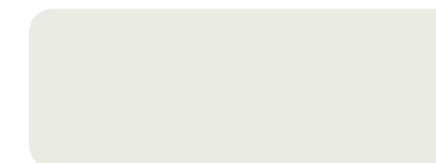


eleganza 1 (e1)
Universalklinikbett



multicare (mc)
Intensivbett der Spitzenklasse

RAL-Farben (Metallteile)



RAL 9002 Grauweiß



RAL 9006 Weißaluminium



Verchromte Oberfläche



Kontaktieren
Sie uns:



■ ■ wissner- ■ ■ bosserhoff

Member of LINET Group

wissner-bosserhoff GmbH

Hauptstraße 4-6 | 58739 Wickede (Ruhr) | Germany

Tel.: +49 2377 784-0 | Fax: -163 | info@wi-bo.de | www.wi-bo.de

